



# BIOLAN

## SIMPLETT

### Bruksanvisning

Biolan Simplett är en torrtoalett som installeras på golvet och den kan användas både inomhus och utomhus. Simpletts funktion baserar sig på att fast avfall och vätska separeras i sitsdelen. Toaletten behöver varken vatten- eller elanslutning.

Spara denna bruksanvisning

SV

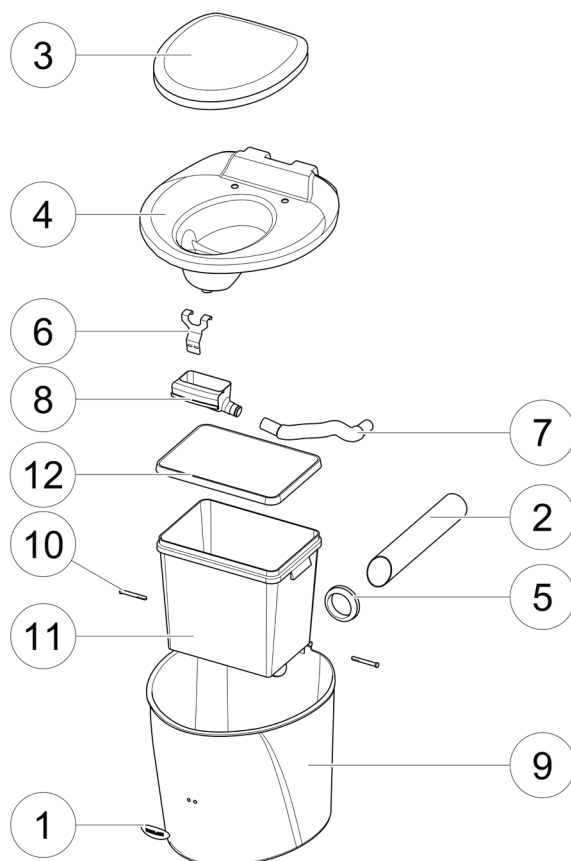
#### Innehåll

Komponentförteckning	2
1. PLANERING OCH INSTALLATION	3
1.1 Tekniska data	3
1.2 Året runt-användning av toaletten	3
1.3 Ventilation	3
1.4 Dränering av vätska	4
2. ANVÄNDNING OCH UNDERHÅLL AV SIMPLETT	4
2.1 Användning av strömmaterial	4
2.2 Tömning av det inre kärlet	5
2.3 Tömning av vätskebehållaren	5
2.4 Kompostering av fast avfall	5
2.5 Rengöring	5
3. EVENTUELLA PROBLEMSITUATIONER	5
3.1 Lukt	5
3.2 Insekter och deras larver	5
Kassering av produkten	6
Garantiärenden	6



## Komponentförteckning

Komponent	Benämning	Komponentnr	Material
1	logoplatta	21570210	RST
2	horisontalt ventilationsrör	28704055	PP (omärkt) / PVC
3	Pehvakka	70578500	PPE
4	lock för toalettbehållaren	17703070	PE
5	genomföringsgummi 75/83	18001001	EPDM
6	ställning för vätsketratten	21570210	RST
7	vätskerör, elastiskt	28578010	PE
8	vätsketratt	18703180	PE
9	toalettbehållare	17703070	PE
10	gångjärnstapp, 2 st.	18726240	PE
11	inre kärll	18703050	PP
12	lock för inre kärlet	18703060	PP
Förutom komponenterna på bilden, innehåller Simplett följande komponenter:			
	hatt för ventilationsröret, Ø 75 mm	40580007	PE
	bruksanvisning	27703180	PAPPER



Försäljning av reservdelar: återförsäljare

# (SV) BRUKSANVISNING

## 1. PLANERING OCH INSTALLATION

Ställ Biolan Simplett i vågrätt läge på golvplanet. Då du väljer plats för anordningen ska du ta hänsyn till de krav som ventilationen och avlägsnandet av vätska ställer och hur du ordnar det utrymme som behövs för användning och underhåll. Anordningen ska placeras så att det finns rum att öppna locket och att tömningen är enkel att utföra.

### 1.1 Tekniska data

- djup 560 mm
- bredd 525 mm
- sitshöjd 480 mm
- höjd 515 mm
- vikt 8 kg
- inre kärlets volym 28 liter
- dräneringsrörets ytterdiameter 32 mm
- dräneringsrörets längd 335 mm–935 mm

### 1.2 Året runt-användning av toaletten

Du kan använda Simplett året runt om den är installerad i ett varmt utrymme. Då ska ventilationen och bortledningen av vätska värmeisolerats vid installationen i kalla utrymnen och dräneringsrörets fall ska vara tillräckligt så att vätskan inte fryser i röret. Om du samlar vätskan i en kanister, töm den på hösten så att det inte uppstår skador om vätskan fryser. En toalett som är placerad i ett kallt utrymme kan användas någon enstaka gång under vintern. Simplett har tillverkats av material som tål köldgrader, vilket gör att den inte skadas även om den fryser.

### 1.3 Ventilation

#### Installation av ventilationsröret

Installera det horisontala ventilationsröret (komponent 2) i anordningen. Notera att rörets ända ska nå ovanför det inre kärlet så att eventuell kondens rinner in i det inre kärlet (se bild 3).

#### Genomföring av ventilationsröret genom den bakre väggen

Genomföring av ventilationsröret genom den bakre väggen (bild 4). Gör i enlighet med mättritzningen (bild 1) en genomföring på minst  $\varnothing 75$  mm i den bakre väggen för det horisontala ventilationsröret (komponent 2). Det hål som görs i den bakre väggen ska vara en aning högre än hålet på anordningen för att kondensen inte ska stanna kvar i röret. Kapa det horisontala ventilationsröret till lämplig längd så att den rörböj som du använder ansluts till det vertikala ventilationsröret med så stor radie som möjligt. Försäkra dig om att röret inne i toaletten är på samma sätt som på bild 3.

Skarva det horisontala ventilationsröret över taknocken med ett avloppsrör på  $\varnothing 75$  mm. Lämpligt rör finns i vvs-affärer och välutrustade järnaffärer. Vi rekommenderar att du använder en avrundad rörböj. Överflödiga krökar på ventilationsröret försämrar självdragsventilationens funktion och kan på det sättet förorsaka luktolägenheter. Om du vill, kan du förbättra ventilationen med Biolan Vindventilator.

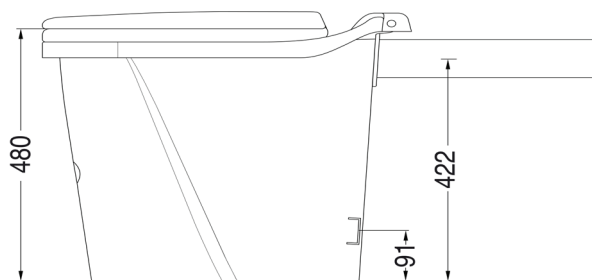


Bild 1

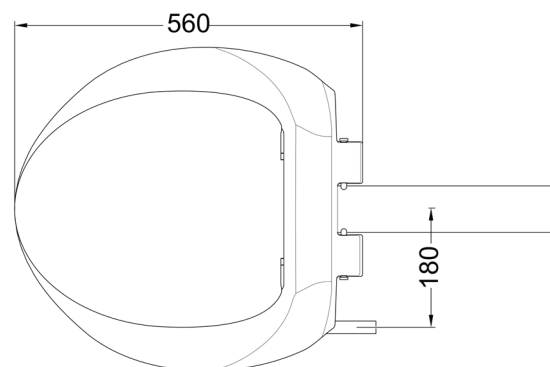


Bild 2



Bild 3



Näringsrika vätskor får inte ledas direkt ut i marken eftersom de förorsakar punktbelastning med näringsämnen.

SV

### Ventilationsrör i toalettutrymmet

Du kan också leda upp ventilationsröret från toalettutrymmet genom taket enligt anvisningarna ovan (bild 5). Du kan tätä genomföringen med t.ex. takgenomföringspaketet. Genomföringar finns som tillbehör i järnaffärer.

## 1.4 Dränering av vätska

### Installation av vätsketratten och vätskeröret

Anslut vätsketratten (komponent 8) till vätskeröret (komponent 7) och installera tratten i ställningen (komponent 6) inne i anordningen (bild 3). Led vätskeröret längs sidan av det inre kärlet ut genom hålet i anordningens bakre del. Röret är elastiskt och du kan justera längden på röret genom att dra i ändarna.

Om utrymmet saknar avlopp, ska du göra ett hål på minst  $\varnothing 43$  mm för dräneringsröret (komponent 7) i den bakre väggen eller i golvet (bild 4).

SV

### Bortledning av vätska

Vätskeröret ska ledas in i en sluten kanister, behållare eller till avloppssystemet. När du dimensionerar vätskebehållaren och väljer plats för den, ska du beakta att en person avsköndrar ca 1–1,5 liter urin per dygn. Se vid installationen till att lutningen är tillräcklig (2–3 cm/m) så att vätskan rinner nedåt med fall. Det hål som görs i väggen ska därför vara lägre än hålet i anordningen. Du kan också lägga kanistern på sidan eller gräva ner den i marken.

Kanisterpaket och skarvingstillbehör för vätskeröret kan fråga efter hos din återförsäljare. Avloppsrördelarna på  $\varnothing 32$  mm är också lämpliga för skarvning av vätskeröret. Använd gärna en kopplingsmuff vid skarven.

## 2. ANVÄNDNING OCH UNDERHÅLL AV SIMPLETT

**När man använder Simplett torrtoaletten ska man alltid sitta ner, för att väskan och det fasta avfallet ska skiljas åt.**

De första gångerna man använder toaletten lönar det sig att fästa uppmärksamhet vid hur man sitter för att urinen ska ledas till rätt plats.

Kom ihåg också att handleda gästerna i hur toaletten ska användas. Förutom toalettavfall kan du i torrtoaletten Simplett sätta också toalettppapper och komposterbara våtservetter.

I toaletten får du inte sätta:

- bindor, skräp
- kemikalier, kalk
- tvättmedel, tvättvatten
- aska, cigarettfimpar, tändstickor

### 2.1 Användning av strömaterial

Det är ytterst viktigt för toalettens funktion att man använder lämpligt strömaterial. Vi rekommenderar Biolan Barkströ för Komposten och Torrklosetten eller Biolan Grundtorv som strömaterial. Sätt ett ca två centimeter tjockt lager strö på botten av det inre kärlet (komponent 11) innan du tar i bruk toaletten. Tillsätt strö endast efter behov "nummer två".

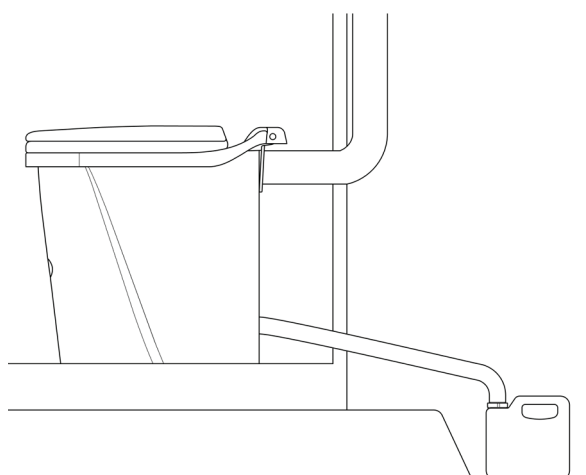


Bild 4

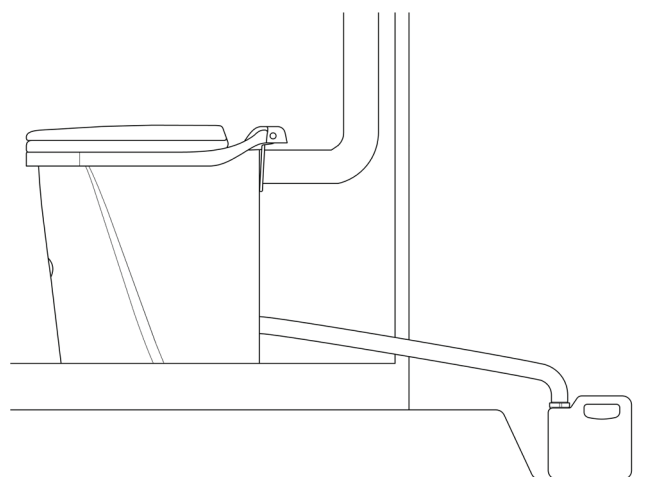


Bild 5



Kontakta den lokala avfallshanteringsrådgivaren för information om bestämmelser som gäller komposteringen.

## 2.2 Tömning av det inre kärlet

När det inre kärlet i toaletten blir fullt ska du tömma det i kompostorn. Om du använder en biologiskt nedbrytbar påse i kärlet, sätt innehållet och påsen separat i kompostorn för att effektivisera komposteringen. Du kan sätta en bit tidningspapper på botten av kärlet under strömaterialet.

## 2.3 Tömning av vätskebehållaren

Töm också sippervattenkanistern vid behov, i synnerhet före vintern, så att den inte fryser och går sönder. Urin är mycket näringsrik, i synnerhet i kväve. Den kan användas genast som gödsel i trädgården utspädd med vatten i förhållande 1:5 eller som sådan efter förvaring i tre månader.

## 2.4 Kompostering av fast avfall

Av hygiensskäl ska det fasta toalettavfall som töms från torrtoaletten Simplett komposteras innan det utnyttjas i trädgården; i minst ett år före användning för ätbara växter och i minst ett halvt år före användning för prydnadsväxter. Du kan kompostera toalettavfall som sådant tillsammans med trädgårdsavfall och hushållsbioavfall. Beakta vid komposteringen de lokala avfalls- hanteringsbestämmelserna och tillräckliga skyddsavstånd till grannar, brunnar och vattendrag. Det är förbjudet att gräva ner avfall i marken. Kompostering av toalettavfall kräver alltid en sluten, lockförsedd kompostor. Biolan Trädgårdskompostor eller Biolan Miljökompostor Sten är lämpliga kompostorer.

## 2.5 Rengöring

Alla komponenter i torrtoaletten Simplett kan rengöras med de vanligaste rengöringsmedlen för hushåll. Alla komponenter kan plockas isär och du kan ta ut toaletten ur utrymmet om du lösgör dräneringsrören och ventilationsrören från anordningen. Tvätta vätskeskålen, vätsketratten (komponent 8) och spola vätskeröret (komponent 7) med varmt vatten och mildt rengöringsmedel eller kristallsoda minst en gång om året för att lösgöra avlagringar av sedimenterad urin.

## 3. EVENTUELLA PROBLEMSITUATIONER

### 3.1 Lukt

Om det uppstår problem med lukt ska du kontrollera att det inte finns vätska under det inre kärlet på botten av anordningen. Om det finns vätska på botten ska du kontrollera anslutningarna på vätskeröret och vid behov tvätta anordningens inre delar (se punkt 2.5). För att förebygga luktproblem kan du också hälla en liten mängd vatten i vätsketratten efter varje användninggång. Kom ihåg att täcka avfallet med tillräcklig mängd av strö.

### 3.2 Insekter och deras larver

Om det till exempel kommer in flugor i toaletten, ska du tömma och tvätta det inre kärlet och kontrollera att stomdelen är ren (se punkt 2.5). För att bli av med flygande insekter i toalettutrymmet, kan du bespruta dem med ett bekämpningsmedel som har pyretrin som aktiv ingrediens. Fråga din trädgårdsaffär om råd för lämpligt bekämpningsmedel. Försäkra dig också om att ventilationen är tillräcklig och att du har använt tillräckligt med strö.

SV

## Kassering av produkten

Tillverkningsmaterialen framgår av komponentförteckningen (s. 4). Kassera alla delar på vederbörligt sätt. Följ alltid de regionala och uppsamlingspunktspecifika anvisningarna.



PE-LD

Till insamling av energiavfall eller återvinning av plast:  
PE = polyeten



PE-HD

Till insamling av energiavfall:  
PP = polypropen



PP

Till metallinsamling:  
RST = rostfritt stål



PVC

Till återvinning av plast:  
PVC = polyvinylklorid

SV

## Garantiärenden

Biolan Simplett har ett års garanti.

1. Garantin träder i kraft på inköpsdagen och den gäller eventuella material- och tillverkningsfel. Garantin täcker inte eventuella indirekta skador.
2. Biolan Oy förbehåller sig rätten att bestämma om den defekta delen repareras eller byts ut.
3. Skador som är förorsakade av slarvig eller hårdhänt hantering av anordningen, att bruksanvisningarna inte har följts eller normalt slitage ingår inte i garantin.

Beträffande garantiärenden vänd dig direkt till Biolan Oy.



# BIOLAN

Biolan Oy  
PB 2, FI-27501 Kauttua, Finland  
[biolan.fi/svenska](http://biolan.fi/svenska)